

VOLLE BREITSEITE

für Ihren Reisekomfort!

GANZFLÄCHEN
SLIDE
OUTS



55%
RAUM
GEWINN

Erleben Sie die Weltneuheit!

DAS ERSTE WOHNMOBIL MIT
DER NEUEN GANZFLÄCHEN
SLIDE-OUT TECHNIK.

WWW.PROTECMOBIL.COM

PROTEC
EXPLORING INNOVATIONS

MEHR DRINNEN FÜR DRAUSSEN

So flexibel wie Ihre Reisepläne

Die Idee:

Ein möglichst kompaktes Fahrzeug auf den Straßen und gleichzeitig ein extra geräumiges Reisemobil zum Wohnen.

Auf der Strecke:

Sie fahren mit einem für die Wohnraumgröße extrem kompakten sowie in der Anschaffung und im Unterhalt sehr günstigen Reisemobil. Bei beiden Grundrissen können auch im Fahrmodus Küche, Dusche/WC und je nach Grundriss mindestens 3 Schlafplätze und 5 Sitzplätze genutzt werden.

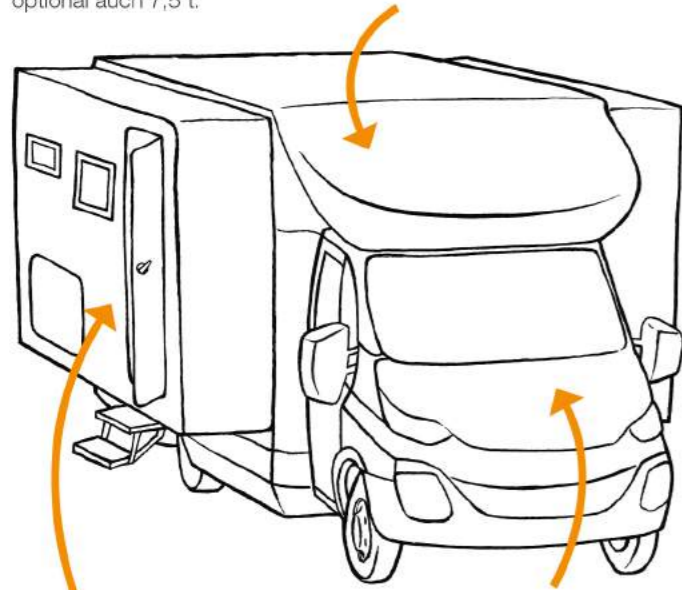
Am Ziel:

Sind die PAVO Slide-outs ausgefahren, erweitern sie die Grundfläche um ca. 55%. Die Fläche zwischen den möblierten Slide-outs verbreitert sich im Wohnmodus um 1,2 m und wird dadurch mehr als verdoppelt!

Maximaler Komfort auf Knopfdruck: Genießen Sie optimale Fahrdynamik auf der Strecke und bis zu 55% mehr Platzgewinn im Wohnmodus.

DARAUF BAUEN WIR AUF

Als Basisfahrzeug dient ein IVECO New Daily mit einer Aufbauhöhe von 5,40 m und einem zulässigen Gesamtgewicht von 5 t; optional auch 7,5 t.



DER ANTRIEB

Als Standard-Ausführung mit Schaltgetriebe hat der Motor 150 PS; optional stehen auch 170 bzw. 210 PS sowie ein Automatikgetriebe zur Wahl.

BEQUEMER EINSTIEG

Eine elektrische Treppe erleichtert den Zugang zum Wohnmobil – auch bei ausgefahrenen Slide-outs.

VOM RACE CAR ZUM CAMPER

Mit Know-how aus dem Rennsport

Vorn dran sein ist das Wichtigste – im Leben, wie auf der Rennstrecke und natürlich auch in Sachen Camping-Komfort. Als Fahrzeug-Ingenieure ist uns das Leben im Wohnmobil bestens vertraut – das Fahrerlager bildete seit Jahren die Saison über unser räumlich eingeschränktes, mobiles Zuhause.

Um dieser dauerhaften Enge Abhilfe zu schaffen, haben wir unser gesamtes technisches Know-how und Equipment zum Einsatz gebracht und den Traum von mehr Raum im kompakten Wohnmobil umgesetzt.

Das Ergebnis: der erste beidseitige Vollflächen Slide-out für Reisemobile der Welt – mit 55% Platzgewinn bei optimalen Fahreigenschaften und entsprechender Kraftstoffersparnis!



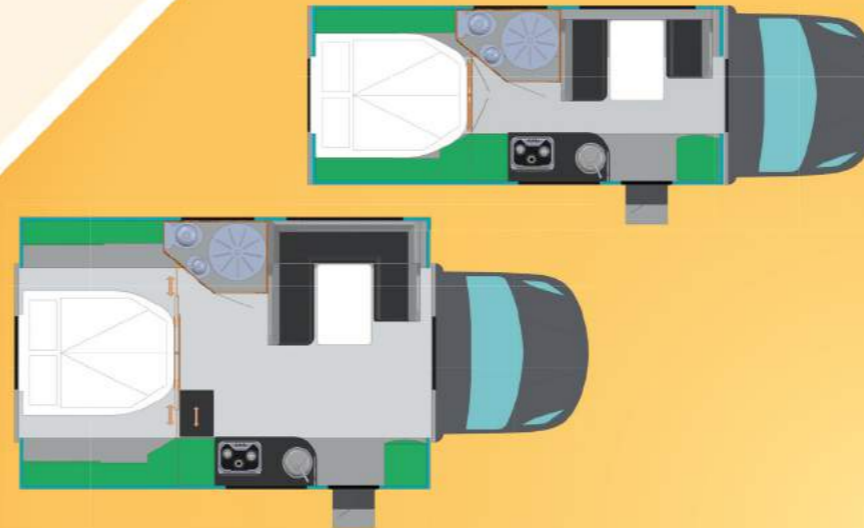
GRUNDRISS 1

Mit 3-4 Schlafplätzen:

1 Schlafräum mit beidseitig zugänglichem Doppelbett, plus Dinette mit 2 Schlafplätzen im Wohnmodus

1 großzügiger Stauraum unter dem Doppelbett; optional zusätzlich mit Seitenkästen

Bis zu 5 Sitzplätze im Fahrmodus



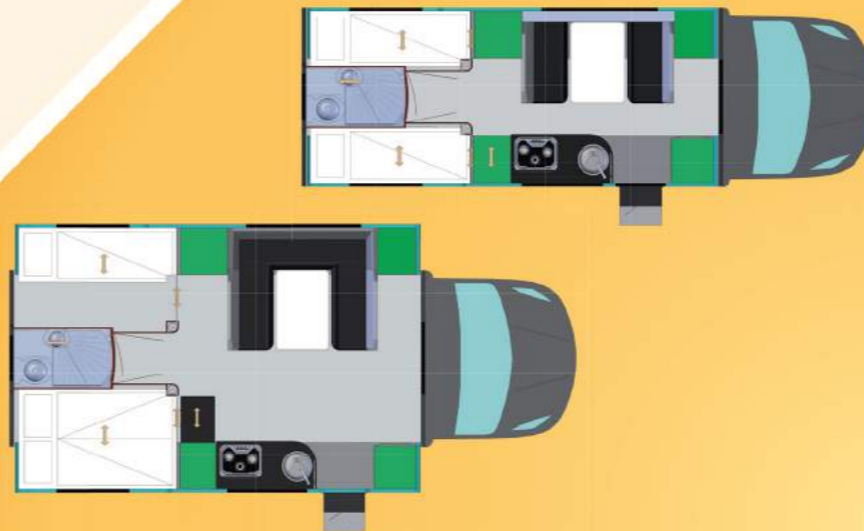
GRUNDRISS 2

Mit 3-6 Schlafplätzen:

2 Schlafräume jeweils mit variablem Einzel- bzw. Doppelbett, plus Dinette mit 2 Schlafplätzen im Wohnmodus

2 variable Stauräume unter den Betten; optional zusätzlich mit Seitenkästen

Bis zu 6 Sitzplätze im Fahrmodus



TECHNISCHE DATEN

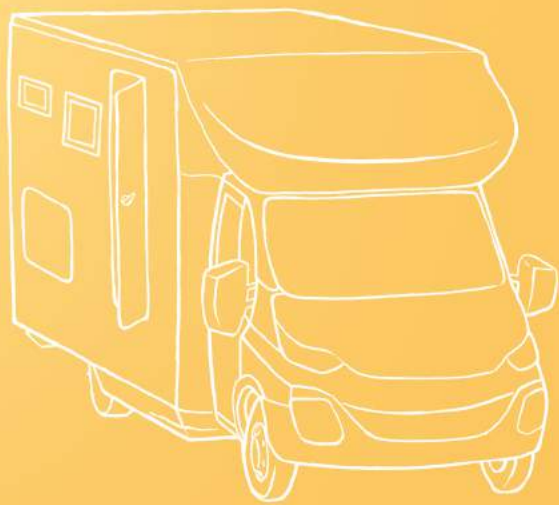
- Basisfahrzeug:** IVECO New Daily, Aufbauhöhe 5,40 m, Gesamtlänge/-breite/-höhe 7,95/2,33/3,20 m; zul. Gesamtgewicht 5 t, optional bis 7,5 t
- Radstand:** 4,35 m
- Motorisierung:** 150 PS, optional 170 oder 210 PS, mit Schaltgetriebe
- Optional:**
- Automatikgetriebe
 - Anhängerkupplung
 - Luftfederung der Hinterachse
 - sonstige Zusatzausstattungen
- Zuladung:** je nach Ausstattung auf Anfrage
- Fahrzeugaufbau:** sehr stabile und sehr gut isolierende GfK-Sandwichplatten mit Styrofoam-Schaum sowie umfangreichen integrierten Hartschaum-Verstärkungen; solide direkte Verbindung mit der Fahrzeugkabine, sowie zusätzlich über den Dachaufbau und die Seitenverkleidungen
- Bodenplatte:** durchgängig zusätzlich mit allseits umschlossener, mehrschichtiger Holzeinlage verstärkt
- Verbindungen:** Wand-, Decken- und Bodenelemente des Aufbaus zusätzlich innen und außen, die der Slide-outs innen, mit Aluminiumwinkeln verstärkt mit zusätzlicher Verkleidung aus GfK geschützt
- Heckwand:** auch als Klappen für optionale Staukästen erhältlich – wahlweise isoliert
- Stauräume:** jeweils unter den Betten, zugänglich über große Außenklappen

Im Grundpreis enthaltene Ausstattung:

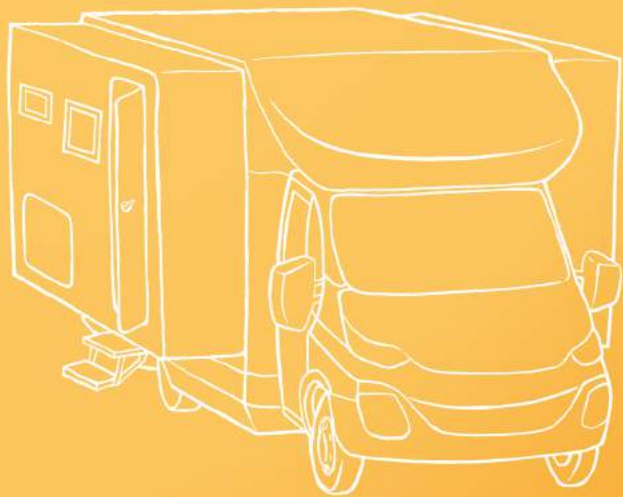
- elektrische Treppe; Eingangstür, ca. 60x190 cm
- Seit-Fenster, je 1x ca. 140x60, 100x60 und 40x40 cm sowie 2x ca. 90x50 cm
- 3 Dachfenster im Wohnbereich: Heki 3 plus ca. 96x65 cm; Heki Midi ca. 70x50 cm; Heki Mini 40x40 cm
- Dach- sowie Wandfenster in Dusche/WC
- Kühlschrank, 160 l mit Frosterfach
- Gasherd, 3-flammig; 2x 11 kg Gasflaschen
- Edelstahlpülbecken, Ø ca. 40cm
- Dusche, Waschbecken und Kassetten-WC mit Wechselkassette
- je 120-l-Frisch- sowie Abwassertank, isoliert; optional Zusatztanks
- 2 Wohnraumbatterien je 80 AH; Wechselrichter 1,8 kW
- Luftkompressor mit Tank und Außenanschluss
- Außensteckdose 230 V; 230 V Ladegerät
- ALDE 3020 Warmwasserheizung/Klimagerät, 3 kW
- Navigationsgerät; Rückfahrkamera
- umfangreiche LED-Innenbeleuchtung
- hydraulische Hubstützen

Umfangreiche Zusatzausstattungen auf Anfrage.

Es werden nur sehr hochwertige Zulieferteile verarbeitet. Die Herstellung der Fahrzeuge erfolgt an unserem Standort Wessling, nahe München.



Optimale
Fahrdynamik...



...trifft maximale
Raumnutzung

PROTEC GmbH & Co. KG

Argelsrieder Feld 1a

82234 Wessling

[Munich] Germany

Tel +49 [0] 8153 9845 0

Fax +49 [0] 8153 9845 11

www.protecmobil.com

info@protecmobil.com